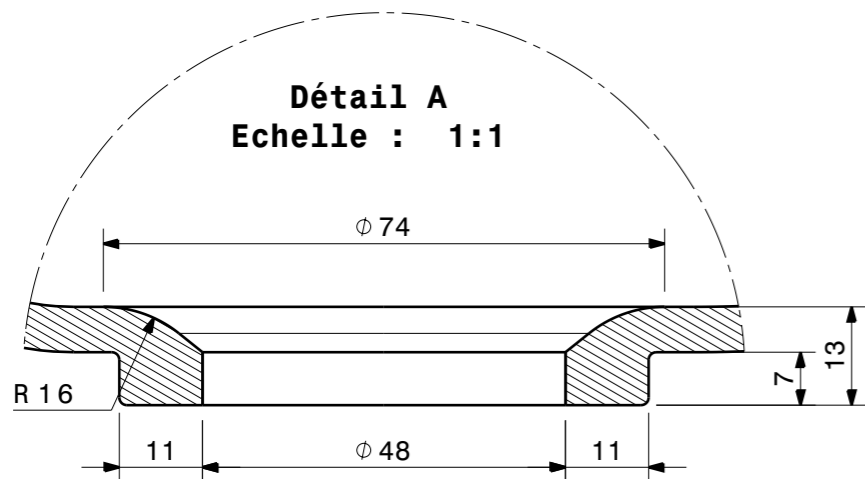



**Détail A**  
Echelle : 1:1



<i>A</i>		25/07/2018	BRAHIM.J
<b>Version</b>	<b>Description</b>	<b>Date</b>	<b>Intervenant</b>
This drawing is our property, it can't be reproduced or communicated without our written agreement.			
Feuille: 1/1 Folio:	Echelle: 1:XX A3	Tolérance générale: ± 2mm/m Matière: GRP	Masse: Mass:
	Nombre: XX Numero:	Linéarité : ± 1mm/m Epaisseur : ± 1mm	Protection:
		Ensemble: Set:	Sous-ensemble: Subset:
 VECO INTERNATIONAL		Pièce/Part: <b>PMR BASTIA POINTE A GAUCHE</b>	Etabli par: <b>BRAHIM.J</b>
		Numéro du document/Drawing number: PMR BASTIA POINTE A GAUCHE	Date: 25/07/2018